

# HEXABOTTLE

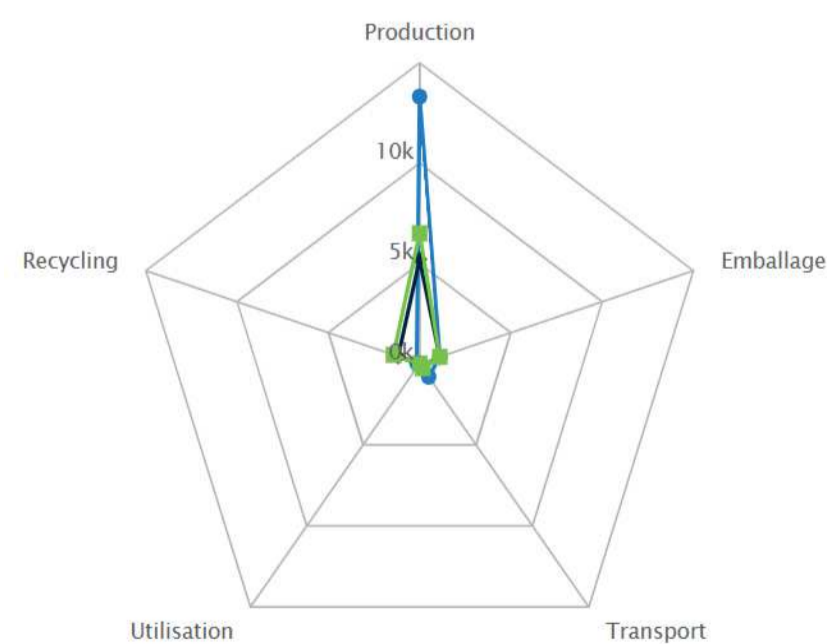
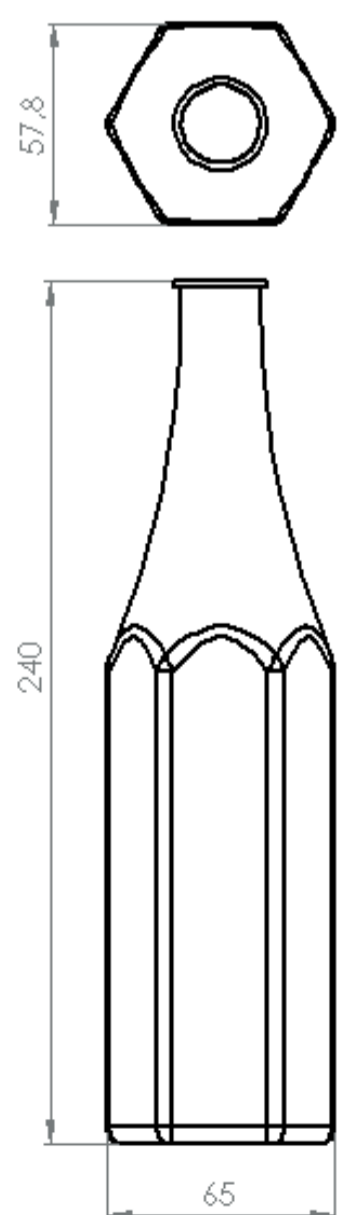
Loïc Brechbill x Tedwin Le Goff

L'hexabottle combine la noblesse psychologique des bouteilles en verre aux qualités techniques des canettes en aluminium. En effet, la typologie de la canette peut renvoyer à l'image péjorative d'un produit industriel de mauvaise facture, or elle est pourtant considérablement plus légère et assure

une meilleure conservation. Il s'agit également de proposer différents types de découpe d'étiquetage afin de favoriser la distinction graphique des micro-brasseries tout en s'adaptant au parc machine de leur chaîne de production.



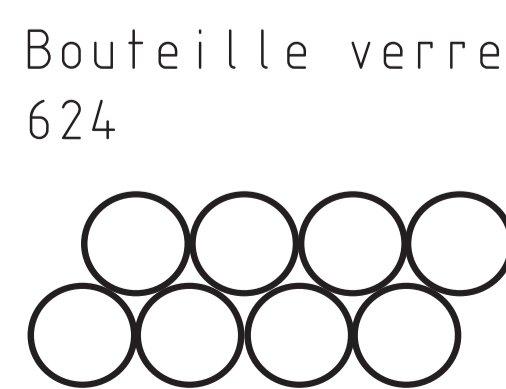
Découpage   Emboutissage   Retreinte   Bordage   Capsule   Swing top



● Bouteille Verre  
◆ Canette 33cl  
■ HEXABOTTLE

Collection Harcourt (1841)  
Baccarat  
La forme hexagonale a trois avantages :  
 - Meilleure compacité dans les caisses de bière  
 - Réutilisation directe  
 - Meilleure résistance.

Nombre de contenant 33cl par palette euro



Canette  
2000

